

HURAKAN

Инструкция Аппарат пельменный

Модель: HKN-HGL60, HKN-HGL80



Содержание

| | |
|---|-----------|
| 1. Технические характеристики | 3 |
| 2. Сведения о гарантии | 4 |
| 3. Порядок установки и подготовка к работе | 4 |
| 4. Техника безопасности | 5 |
| 5. Порядок работы | 6 |
| 6. Обслуживание и уход | 8 |
| 7. Техническое обслуживание и ремонт | 9 |
| 8. Транспортировка и хранение. Утилизация | 13 |

1. Технические характеристики

| Модель | Производительность, шт/ч | Потребляемая мощность, кВт | Параметры сети | Масса, кг | Размеры, мм | Вес пельменя, гр. |
|-----------|--------------------------|----------------------------|-------------------|-----------|-------------|-------------------|
| HKN-HGL60 | 3600 | 0,75 | 220-240 В / 50 Гц | 58 | 600x260x610 | 11-12 |
| HKN-HGL80 | 4800 | 1,5 | 220-240 В / 50 Гц | 100 | 730x480x800 | 11-12 |

Общий вид, электрическая схема

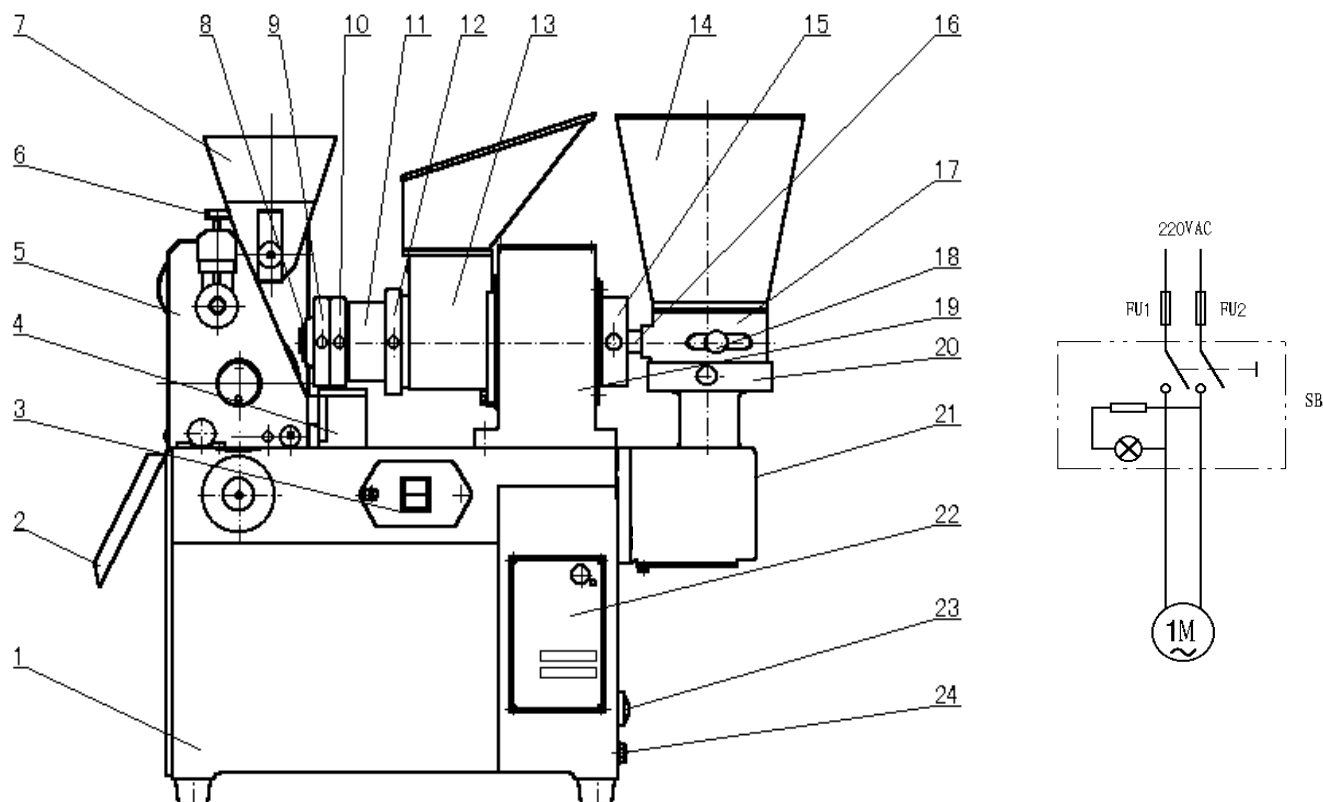


Рис.1

| | |
|---------------------------------------|---------------------------------------|
| 1 Корпус | 14 Бункер для фарша |
| 2 Вибрирующее сито | 15 Гайка регулировки подачи теста №18 |
| 3 Кнопки пуск, стоп, аварийный стоп | 16 Трубка подачи фарша |
| 4 Крепление формирующей головки | 17 Корпус фаршенасоса |
| 5 Формующая головка | 18 Ручка регулировки фарша |
| 6 Прижимной болт верхней оси | 19 Корпус механизма подачи теста |
| 7 Воронка для муки | 20 Гайка крепления фаршенасоса №24 |
| 8 Форсунки тестовые теста | 21 Ручка держателя фарша |
| 9 Гайка регулировки толщины теста №8 | 22 Шильд |
| 10 Гайка регулировки толщины теста №9 | 23 Указатель уровня масла |
| 11 Корпус тестоузла | 24 Винт слива масла |
| 12 Гайка крепежная №14 | |
| 13 Тестоприемник | |

Производитель оставляет за собой право изменять внешний вид и конструкцию аппарата для улучшения его эксплуатационных характеристик, оставляя без изменения технические

характеристики.

2. Сведения о гарантии

Аппарат имеет производственно-техническое назначение, подлежит обязательному техническому обслуживанию, может быть использован только по прямому назначению, и не подпадает под действие Закона о защите прав потребителей (РФ, Беларусь, Казахстан). Пользователь обязан обеспечить техническое обслуживание аппарата квалифицированным техническим персоналом.

Срок гарантии следует уточнять у Продавца, но не менее 6 месяцев с момента его продажи по товарной накладной при условии соблюдения пользователем правил эксплуатации, ухода и технического обслуживания, предусмотренных настоящим руководством пользователя.

Условия предоставления гарантии устанавливаются Договором купли-продажи между Продавцом и Покупателем, а также действующими нормативными актами той страны, где используется данный аппарат. При обнаружении производственных дефектов аппарата следует обратиться в компанию, осуществившую продажу аппарата.

Гарантия не распространяется:

1. на периодическое обслуживание, наладку и настройку;
2. на ремонт или замену частей в связи с их износом;
3. на любые изменения с целью усовершенствования и расширения обычной сферы применения аппарата;
4. при выявлении следующих неисправностей:
 - неисправности, вызванные неправильной эксплуатацией аппарата, его использованием не по назначению или не в соответствии с руководством пользователя.
 - неисправности, вызванные вмешательством или ремонтом лицами, не имеющими достаточной квалификации.
 - неисправности, вызванные использованием нестандартных или некачественных расходных материалов и запчастей.
 - неисправности, связанные с эксплуатацией изделия в области температур, влажности, вентиляции и вибрации, не рекомендованные для данного изделия.
 - неисправности, связанные с недостаточной или несвоевременной чисткой аппарата.
 - неисправности, связанные с недостаточной квалификацией обслуживающего персонала или некорректным технологическим процессом.
 - неисправности, связанные с механическими повреждениями при неправильной транспортировке.
 - неисправности, связанные с попаданием внутрь изделия или в механизмы посторонних предметов, жидкости, дыма или пара.
 - неисправности, возникшие в результате несчастных случаев, стихийных бедствий, воздействия животных, грызунов, насекомых, колебания напряжения и частоты в электрической сети.
 - неисправности, связанные неправильным подключением устройств электрозащиты аппарата.

3. Порядок установки и подготовка к работе

Внимание! Все работы по монтажу и пусконаладочным работам должны быть проведены квалифицированным персоналом, имеющим специальное разрешение в соответствии с нормативными актами той страны, где используется данный аппарат.

Перед первым запуском после вскрытия упаковки необходимо провести проверку подвижных частей, электропроводов, чтобы избежать нежелательных последствий при запуске оборудования.

Аппарат поставляется в собранном виде. При получении аппарата необходимо проверить комплектность, удалить консервационную смазку, очистить от пыли и грязи.

Следует установить устройство автоматической защиты на 10 Ампер с видимым устройством мгновенного отключения от сети. Приобретается и устанавливается потребителем самостоятельно.

• Аппарат не предназначен для работы на открытом воздухе. Допускается использование аппарата только в помещении с хорошей вентиляцией

- Убедитесь, что напряжение в сети соответствует рабочему напряжению аппарата ($230\text{В} \pm 10\%$), проверьте установку устройств защиты и соответствия их номиналу по мощности и характеристикам.
- Устройства защиты должны находиться в непосредственной близости от аппарата или в распределительном щите, если он находится в прямом доступе. Розетка должна соответствовать требованиям безопасности и иметь надежное заземление.
- Электропроводка должна соответствовать номинальной мощности аппарата. Несоответствие может привести к возгоранию.
- При транспортировке аппарата может произойти ослабление крепления деталей, электрических соединений и подвижных механизмов, поэтому перед первым запуском следует провести их проверку.
- Не допускайте нахождение кабеля между предметами и мебелью, которые могут оказать давление и повредить силовой кабель. Не допускайте изгиба и запутывания кабеля.
- Не используйте бытовые удлинители для подключения аппарата.
- Если вы заметили повреждение силового кабеля, немедленно проведите его замену. В противном случае это может привести к поражению электрическим током или возгоранию.
- Неправильное подключение или неисправность вилки или розетки может привести к возгоранию.
- Аппарат следует устанавливать на ровной, горизонтальной не скользкой поверхности. При выборе места установки проследите, чтобы аппарат при работе не подвергался воздействию прямых солнечных лучей. Для правильной вентиляции устройства необходимо предусмотреть расстояние в 100 мм от всех стенок аппарата до стен или прочего оборудования, а также сверху. Не допускается установка аппарата вблизи моечных ванн и раковин, а также теплового оборудования, такого как печи и плиты. Если аппарат установлен вблизи источника тепла – увеличьте расстояние от источника до стенки.
- Примите меры по защите оборудования от дождя и влаги.
- Внешний корпус аппарата должен быть заземлен во избежание несчастных случаев.

4. Техника безопасности

Внимание! Допуск к работе на данном оборудовании возможен только после ознакомления с настоящей инструкцией и прохождения инструктажа по технике безопасности.

- При монтаже, подготовке к работе, эксплуатации, техническом обслуживании и ремонте, наряду с соблюдением требований безопасности, изложенных в настоящем руководстве пользователя, необходимо строго соблюдать правила техники безопасности и пожарной безопасности в соответствии с нормативными актами той страны, где эксплуатируется данный аппарат.
- Храните аппарат в недоступном для детей месте.
- Не храните огнеопасные предметы в непосредственной близости от аппарата.
- Запрещено накрывать аппарат во время эксплуатации и не размещать любые предметы на крыше.
- При хранении аппарата температура окружающей среды должна быть ниже $45\text{ }^{\circ}\text{C}$, влажность не должна превышать 80%.
- Если аппарат не используется - отключите аппарат от электрической сети.
- Если аппарат не используется или используется при неблагоприятных погодных условиях, отключайте аппарат от источника питания, чтобы предотвратить аварийные ситуации.
- Строго запрещено мыть аппарат открытым источником воды. Несоблюдение данного правила может привести к повреждению оборудования и человеческим травмам, возможно с летальным исходом. Не допускайте попадания воды на розетку и выключатель.
- Перед мойкой, ремонтом или перемещением аппарата сначала отключите его от источника питания.
- Не трогайте силовой кабель мокрыми руками, в ином случае возможно поражение электрическим током.
- Проводите чистку нерабочих поверхностей аппарата мягкой и сухой тряпкой.
- Проведение технического обслуживания или ремонтных работ допускается только после отключения аппарата от источника питания.
- Не прикасайтесь к выключателю или вилке мокрыми руками.

- Не тяните с силой кабель питания, чтобы не повредить его и не допустить возникновения электрической утечки.
- Не передвигайте аппарат во время его работы.
- Устройство не предназначено для использования детьми, лицами с ограниченными физическими, психическими или умственными способностями, а также лицами без опыта и соответствующих знаний. Исключение допускается в случае контроля или инструктажа, выполненного лицом, ответственным за их безопасность.

Прекратить использование аппарата при некорректной работе, повреждении или падении, а также при повреждении питающего кабеля или вилки.

5. Порядок работы

1. Убедитесь в надежности заземления.
2. Проверить питающий кабель на повреждения.
3. Проверку, осмотр рабочего механизма, устранение неисправностей, санитарную обработку следует производить только при выключенном двигателе и после полной его остановки и последующего полного отключения оборудования от сети автоматическим выключателем.
4. Ежедневно перед включением оборудования необходимо проверить надежность соединения заземляющего провода.
5. Проверить функционирование пульта управления и блокировочных микровыключателей.
6. Холостая обкатка: Включите электропитание, запустите аппарат в «холостую» и убедитесь в правильности направления вращения шнека теста, которое должно совпадать с указанным. Не допускается обратное направление вращения. - Поверните Ручку держателя фарша (21) в положение «ON» (включено)

Последовательность работы

Шаг 1 Перед пуском поверните Ручку держателя фарша (21) в положение «OFF (выключено), ослабьте Гайку регулировки подачи теста №18 (15), отведите тестощек с фторопластовым покрытием (поз. 103 рис.8 стр.11) назад до упора, для предотвращения износа деталей запрещается контакт переднего торца шнека с Форсункой тестовой внутренней (поз. 101 рис.8 стр.11).

Шаг 2 Включите электропитание, запустите аппарат в «холостую» и убедитесь в правильности направления вращения шнека теста, которое должно совпадать с указанным. Не допускается обратное направление вращения.

Шаг 3 Поверните Ручку держателя фарша (21) в положение «ON» (включено) и после начала нормальной работы аппарата - выключите.

Настройка подачи фарша

- Поверните формующую головку (5) на 90° по часовой стрелке и отсоедините её от приводной системы (рис. 2);
- Заполните бункер для фарша(14)фаршем, поверните ручку держателя фарша (21 рис.3) в положение «ON» (включено); сдвинуть рукоятку для регулирования количества фарша (18) на требуемое положение, закрутить ручку по часовой стрелке (рис.4)
- Включите аппарат для пробного запуска и регулирования подачи фарша. Подождите 1-2 минуты, чтобы фарш прошел по всей длине трубки подачи фарша, заполнил все пустоты, выдавил весь лишний воздух. Фарш должен выходить ровным плавным потоком без рывков и прерываний. Используя ручку регулировки подачи фарша (18), добейтесь нужной скорости подачи фарша
- Переключите Ручку держателя фарша (21) в положение «OFF» (рис. 3)

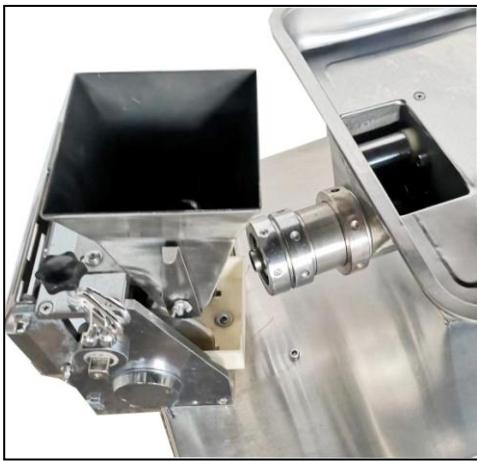


Рис. 2



Рис. 3



Рис. 4



Рис. 5

Настройка подачи теста и формирование тестотрубы

- Загрузите заранее подготовленное тесто (нарезанное на полоски или скатанное в «колбаски») в Тестоприемник (13).
- Запустите аппарат, проверьте скорость подачи и толщину тестовой трубы. Она должна выходить ровным плавным потоком без рывков, прогибов и прерываний. Если тестовая труба выходит не правильной формы, убедитесь в правильности регулировки внутренней и наружной тестовой Форсунки (101, 8). При помощи гаек (9, 10) отрегулируйте толщину тестовой трубы. При вращении гайки вправо толщина теста уменьшается, а при вращении влево увеличивается (рис. 7).
- Убедитесь, что тестотруба выходит правильной формы и с нужной скоростью.
- Остановите аппарат после настройки.

Регулировка размера и веса изделия

- Заполните воронку для муки (7) и нижний лоток для сбора подсыпки пшеничной мукой.
- Верните формующую головку в первоначальное положение и зафиксируйте.
- Запустите машину для тестирования тестовой трубы без начинки. Используя Гайку регулировки подачи теста №18 (15 Рис.6) отрегулируйте нужный размер и вес изделия. При вращении гайки по часовой стрелки вес и размер изделия уменьшается.
- При склеивании пельменей друг к другу завинтите Прижимной болт верхней оси (6), запрещается сильно завинчивать винты для предотвращения повреждения и браковки формирующего штампа.
- Остановите аппарат.



Рис.6



Рис.7

Приготовление пельменей

- Переведите ручку держателя фарша (21 Рис.1) в положение «ON» (включение).
- В процессе изготовления необходимо своевременно добавлять фарш и тесто. При необходимости регулируйте количество фарша ручкой (18 Рис.1), двигая её по направлению, указанному на табличке «количество фарша». Достигнув необходимого положения, зафиксируйте ручку. Для регулирования количества теста необходимо выключить аппарат, затем повернуть гайку регулировки подачи теста №18 (15 Рис.1) по направлению указанному на «табличке количества теста». При необходимости регулирования толщины оболочки тестовой трубы используйте Гайку регулировки толщины теста №8 (9 Рис.1) по направлению, указанному на «табличке толщины тестовой оболочки».
- Начните непрерывное приготовление пельменей.
- В процессе приготовления необходимо своевременно добавлять тесто и начинку.
- По завершении работы с аппаратом остановите его и отключите от электропитания.

Примечание: в качестве сырья (тесто, фарш) возможно использовать только ингредиенты с определенными физико-химическими показателями. Крутое Тесто возможно замешать только на специализированных тестомесильных машинах для крутого теста, влажность теста не должна превышать 52%. Фарш должен быть жидкий, однородной структуры, без крупных включений (до 5мм), не вязкий.

Во время работы запрещается:

- Производить чистку, смазку, регулировку, ремонт аппарата
- Добавлять ингредиенты в бункеры
- Открывать панель управления, защитные кожухи.
- Опускать руки и другие предметы в бункеры

Следует немедленно остановить аппарат при появлении электрического напряжения на металлоконструкции, при перерывах подачи электроэнергии, при появлении стука, шума и сильной вибрации.

6. Обслуживание и уход

- Любые работы по обслуживанию и уходу необходимо производить, предварительно обесточив аппарат.
- Ежедневно до начала и после работы проводить внешний осмотр, обтирку, чистку аппарата от остатков продуктов, грязи и пыли.
- Систематически проверять затяжку болтовых соединений крепления редуктора, станины, рамы, двигателей.
- Проведение систематического техобслуживания способствует увеличению срока службы машины.
- При эксплуатации необходимо обращать внимание на следующее:
Каждый раз по окончании работы очищать бункеры, чтобы содержать аппарат в санитарном состоянии;
- Если аппарат работает каждый день, то его необходимо очищать после окончания каждой смены;

- В целях обеспечения нормальной работы механизма периодически смазывайте детали, которые подлежат смазке, маслом или консистентной смазкой;
- Проверяйте, нет ли утечки масла или других отклонений в червячном редукторе. Редуктор смазывается машинным смазочным маслом. Через месяц после начала эксплуатации масло необходимо сменить. Затем масло следует менять каждые 3 месяца;
- Если уделять техническому обслуживанию достаточно внимания и не пропускать плановые ТО, аппарат будет служить долго и без поломок.
- Коробка передач должна иметь достаточную смазку, залитую на заводе перед отправкой. Перед эксплуатацией нового оборудования нужно сначала проверить уровень масла в редукторе, при недостаточном количестве нужно своевременно его дозаправить маслом номер.

7. Техническое обслуживание и ремонт

Ежемесячное обслуживание

- До начала и после работы проводить внешний осмотр, обтирку, чистку оборудования от остатков продукта, грязи и пыли, для сохранения покрытия запрещается производить чистку металлическими предметами.
- Осмотр основных механизмов оборудования - защитные механизмы (крышка чаши, концевой выключатель), выключатель (Аварийный стоп), ножи (на качество заточки)
- Мойку оборудования нужно производить в конце каждой смены в следующей последовательности.
 1. Отключить оборудование от электросети.
 2. Удалить остатки продукта.
 3. Произвести, при необходимости, неполную разборку оборудования.

Рекомендуемые моющие и дезинфицирующие растворы.

Основные рабочие органы оборудования, контактирующие с перерабатываемым сырьем, промыть горячей водой с 10%раствором пищевой соды. Ополоснуть 22 теплой водой, после чего протереть насухо и покрыть растительным (подсолнечным маслом и т.п.) Ополоснуть теплой (40-45°C) водой рабочие поверхности и снятые детали для удаления остатков продукта. Обезжирить их теплым (45-50°C) щелочным раствором. Вновь ополоснуть их теплой (40-45°C) водой до полного удаления остатков моющего раствора. Обработать поверхности оборудования и снятые детали раствором дезинфектанта с помощью щеток. Ополоснуть водопроводной водой до полного удаления запаха дезинфектанта. По окончании мойки и дезинфекции оборудование и снятые детали вытереть насухо. Дезинфекцию деталей можно провести также, помещая детали в горячую (90 - 95°C) воду на 10-15 минут.

Техническое обслуживание один раз в месяц

- проверять затяжку болтовых соединений крепления;
- проверять степень натяжения приводного клиновидного ремня рабочих органов;
- проверять основные механизмы оборудования - защитные механизмы (крышка чаши, концевой выключатель), выключатель (Аварийный стоп), ножи (на качество заточки).
- проверять крепление проводов в клеммных соединениях, очистить электроэлементы от пыли;
- проверка функционирования кнопки аварийной остановки, кнопок пуск и стоп, блокировочных микровыключателей;
- проверить уровень масла в редукторе, если масла недостаточно, добавьте моторное масло.
- проверить состояние уплотнительных прокладок, манжет и иных резинотехнических изделий, имеющихся в оборудовании.
- зачистить до блеска места под болты заземления и покрыть их смазкой

Техническое обслуживание один раз в три месяца:

- работы, выполняемые один раз в месяц, с более детальной проверкой соединений и деталей оборудования;
- проводите проверку частей передачи каждые три месяца, это поможет избежать неисправности. (На время данных работ снимите переднюю крышку корпуса);

- проверять основные механизмы оборудования - защитные механизмы (крышка чаши, концевой выключатель), выключатель (Аварийный стоп), ножи (на качество заточки).
- заменить смазку червячного колеса, червяка, цепей на масло или литол;
- произвести техническое обслуживание электрооборудования.

Техническое обслуживание один раз в 6 месяцев:

- работы, выполняемые один раз в месяц, с более детальной проверкой соединений и деталей оборудования;
- заменить масло редуктора;
- заменить смазку подшипников.

Техническое обслуживание электрооборудования:

- проверить затяжку проводов;
- проверить состояние контактов автоматического выключателя, блока управления, пускателя, блокировочного микровыключателя;
- произвести визуальную проверку состояния электрооборудования;
- произвести техническое обслуживание электродвигателя, которое требуется проводить в соответствии с общими рекомендациями по обслуживанию электродвигателей;
- раз в месяц проводится проверка надежности крепления заземления оборудования. Проведение систематического техобслуживания способствует увеличению срока службы оборудования. Поэтому во время эксплуатации необходимо обращать внимание на следующее:
- в целях обеспечения нормальной работы механизма периодически смазывайте детали, которые подлежат смазке, маслом или консистентной смазкой.
- проверяйте, нет ли утечки масла или других ненормальных явлений в редукторе. Если уделять техническому обслуживанию достаточно внимания и не пропускать плановые ТО, оборудование будет служить долго и без поломок. За отказы оборудования, обусловленные его неправильным техническим обслуживанием, предприятие-изготовитель ответственности не несет!

Порядок осмотра и проверки готовности оборудования к использованию:

- Убедится в том, что электропитание отключено.
- Проверить наличие смазки в редукторе и при необходимости смазать.
- Проверить наличие смазки в подшипниках и при необходимости смазать.
- Проверить надежность заземления, отсутствие оголенных проводов.
- Проверить натяжение ремней, при необходимости отрегулировать.
- Все рабочие органы и другие детали, контактирующие с перерабатываемым сырьем, промыть горячей водой с 10% раствором пищевой соды, ополоснуть теплой водой, протереть насухо и покрыть растительным маслом (подсолнечным, оливковым и т.д.). В ходе эксплуатации оборудования должны проводиться следующие виды ремонта: - текущий ремонт – для замены вышедших из строя отдельных деталей и узлов или комплектующих изделий, подверженных естественному износу; - капитальный ремонт – для полного восстановления технических характеристик и ресурса путем замены или ремонта изношенных деталей и узлов, в том числе корпусных, комплектующих изделий с последующими испытаниями под номинальной нагрузкой. Планирование и проведение ремонтных работ осуществляет предприятие, эксплуатирующее оборудование. **ЗАПРЕЩАЕТСЯ ЧИСТИТЬ ОБОРУДОВАНИЕ МЕТАЛЛИЧЕСКИМИ И ОСТРЫМИ ПРЕДМЕТАМИ! ЗАПРЕЩАЕТСЯ МЫТЬ ОБОРУДОВАНИЕ ПОД СТРУЕЙ ВОДЫ!**

Очистка и мойка оборудования:

После каждого применения аппарата необходимо его разобрать и промыть каждую деталь, данная работа производится в следующем порядке:

- Отключите аппарат от электрической сети;

- Поверните формирующую головку (5) на 90 градусов;
- Удалите остатки сухой муки из бункера для муки (7) и нижней коробке, очистите формирующий стул, матрицу, верхний и нижний щитки от остатков муки, теста, фарша.
- Снимите гайку для регулирования толщины мучной оболочки (9), поставьте рукоятку муфты (21) для подачи фарша в положение“OFF”, включите аппарат и с помощью теста выдвиньте форсунку (8), затем выключите аппарат, отключите от электрической сети и отвинтите гайку для крепления внутреннего выхода теста (10) , снимите форсунку (101 Рис.8), промойте детали в тёплой воде.

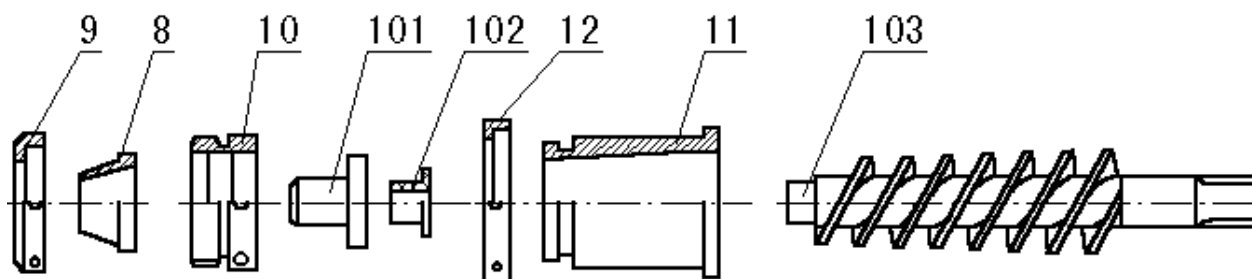


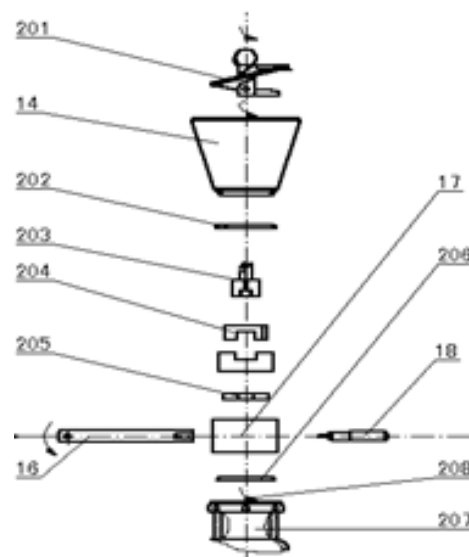
Рис.8

- 8. Форсунка тестовая наружная
- 9. Гайка регулировки толщины теста №8
- 10. Гайка регулировки толщины теста №9
- 11. Корпус тестоузла
- 12. Гайка крепежная №14
- 101. Форсунка тестовая внутренняя
- 102. Втулка во внутреннюю форсунку
- 103. Тестошnek с фторопластовым покрытием

- Снимите гайку крепления (12), включите аппарат и с помощью теста выдвиньте корпус тестоузла (11), затем выключите аппарат и вытяните тестошnek (103), промойте его в тёплой воде, удалите остатки теста в тестобункере (13) для предотвращения образования твёрдых кусочков теста и повреждения пельменей при изготовлении. - Отвинтите трубку фарша (16) по направлению, указанному на рис. 10, и промойте в растворе соды пищевой. - Снимите все детали, применяемые для подачи фарша, в порядке, указанном на Рис. 9, промойте их в тёплой воде с моющим средством, ополосните, просушите, смажьте пищевым маслом, жиром.

- 14 Бункер для фарша
- 16 Трубка подачи фарша
- 17 Корпус фаршенасоса
- 18 Ручка регулировки фарша
- 201 Шнек фарша
- 202 Верхняя подвижная пластина
- 203 Ротор фаршенасоса
- 204 Лопасть фаршевого насоса
- 205 Сердечник фаршевого насоса
- 206 Дно фаршевого насоса
- 207 Шляпа оси фаршерадуктора
- 208 шпонка вращения ротора

Рис.9



- После промывки и сушки всех демонтированных деталей монтировать их последовательно в обратном

порядке.

- При монтаже необходимо смазать головную и хвостовую части тестощнека (103) пищевым маслом.

Внимание!

1. Запрещается вращение шнеков, матриц, двигателя аппарата в обратном направлении.
2. При приготовлении фарша не допускаются большие куски мяса для предотвращения повреждения машины. Рекомендуется применять специальное оборудование для приготовления фарша: промышленные мясорубки, волчки, куттеры. При необходимости пропустить фарш через мясорубку два раза.
3. При приготовлении теста необходимо очистить тестобункер, удалить твердые кусочки засохшего теста, мука не должна содержать в себе пшеничных зерен и посторонних предметов. Отношение муки к воде 1: 0.38 -0.40.
4. При подаче теста в тестобункер запрещается трогать рукой тестощнек (33). При приклеиваниипельменей к матрице запрещается очищать его рукой.
5. При подаче теста в тестобункер необходимо предварительно нарезать его на длинные и тонкие полоски.
6. Запрещается трогать щётку в бункере посыпки.

Метод замены головки аппарата

На настольной многофункциональной машине для формированияпельменей при замене стандартной формирующей головки на головку с различными видамипельменей можно изготовитьпельмени и вареники различной формы и веса, треугольники, ушки в супе, рулеты, равиоли (производитель постоянно разрабатывает новые виды изделий) – всего более 10 видов изделий.

Перед заменой отключить аппарат от электрической сети, промыть детали и узлы, контактирующие с пищевыми продуктами, как описано выше.

Снять головку машины по следующей схеме (Рис.10):

- Отвинтить винт 301 ;
- Снять нажимную крышку 302 ;
- Снять головку аппарата ;
- В обратном порядке заменить головку и повернуть против часовой стрелки на 90° для возвращения в исходное положение.

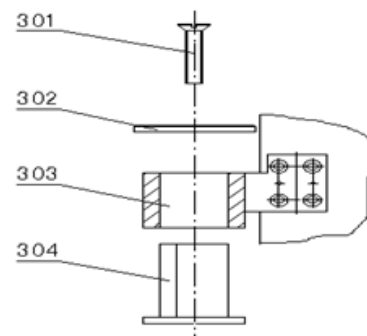


Рис.10

Устранение неисправностей

Обратите внимание на то, что содержащиеся в таблице сведения по поиску и устранению неисправностей аппаратов могут быть использованы только квалифицированным техническим персоналом. Вмешательство в работу аппарата неуполномоченными лицами может привести к отказу в гарантии.

| Неисправность | Причина | Способ устранения |
|--------------------------------|--|--|
| Смещение трубки теста | Зазор между внутренним и внешним выходами неравномерен | Ослабить гайку для регулирования толщины оболочки (9), отрегулировать зазор между внутренним и внешним выходами (101, 8), зазоры левой и правой частей должны быть одинаковыми, а зазор верхней части должен быть больше зазора нижней части |
| Недостаточное количество фарша | Положение сердечника насоса | Ослабить рукоятку (18), затем двигать ее в направлении увеличения количества фарша, закрутить рукоятку |
| Фарш подается | Жилы обматываются по шнеку | Остановить аппарат, снять узел, подающий фарш, |

| | | |
|---|--|---|
| неравномерно, с перерывами | фарша, засорение насоса, засорение трубки подачи фарша | проверить насос на отсутствие посторонних предметов проверить шнек фарша на отсутствие обматывания, проверить трубку подачи фарша |
| Шнек фарша не вращается | ① Муфта не входит в сцепление. ② Торцевой шлиц переломлен. ③ Шнек фарша не подвешен | ① повернуть рукоятку муфты (21) в положение "ON". ② остановить машину, снять узел, подающий фарш, заменить торцевой шлиц (208)。 ③ остановить машину, подвесить шнек фарша |
| Непрерывное повреждение пельменей | Имеются посторонние предметы между внутренней и наружной форсункой | Повернуть рукоятку муфты (21) в положение "OFF", остановить машину, ослабить гайку (9) для регулирования толщины оболочки, и увеличить толщину оболочки, включить машину и вытеснить посторонние предметы |
| Пельмени склеиваются | ① Недостаток сухой муки. ② мука в бункере подсыпки влажная. ③ Тесто мягкое | ① регулировать посыпку сухой мукой, очистить отверстия воронки сухой муки ② заменить подсыпку. ③ подготовить тесто с отношением 1 : 0.38 - 0.40 (муки к воде)。 |
| Мучные оболочки пельменей соединяются друг с другом | ① Зазор между матрицей (формирующий барабан) и формирующим стулом (отрезной барабан) слишком большой. ② Матрица и отрезной барабан изношены | Отрегулировать винты крепления (6) и обеспечить равномерный контакт матрицы (формирующего барабана) и формирующего стула (отрезной барабан). Заменить матрицу, отрезной барабан. |
| Пельмени не имеют уголки | Недостаточно теста | Подтянуть гайку для регулирования количества теста (15) |
| Фарш выходит из пельменей | Количество фарша избыточно | Отрегулировать рукоятку (18) и уменьшить количество фарша. |
| На пельменях имеется складка | ① Скорость подачи теста не соответствует скорости фарша. ② Гайка для крепления вспомогательного формирующего колеса ослабла. | ① регулировать скорость подачи теста и фарша, метод регулирования описан выше ② подтянуть ослабленную гайку. |

8. Транспортировка и хранение. Утилизация

- Данный аппарат можно транспортировать любым видом транспорта в соответствии с предупредительными надписями на таре, а также с правилами, действующими на конкретном виде транспорта. При погрузке и транспортировке аппарат нельзя кантовать и подвергать ударам.
- При транспортировке угол наклона аппарата не должен превышать 45°. Перемещать транспортную тару по наклонной поверхности, соблюдая требования «ВЕРХ»
- Транспортировка аппарата железнодорожным и автомобильным транспортом должна производиться в крытых транспортных средствах.
- После транспортировки аппарат должен быть работоспособным и не иметь повреждений.
- Аппарат должен храниться в транспортной упаковке в складских помещениях, обеспечивающих защиту от воздействия атмосферных осадков и механических повреждений.
- Не допускайте тряски аппарата.
- Не храните аппарат в перевернутом виде.

После прекращения эксплуатации аппарата, по истечении установленного срока службы, организации, осуществляющей эксплуатацию, необходимо передать его лицу, ответственному за утилизацию.

Утилизацию аппарата производить по общим правилам переработки вторичного сырья в соответствии с нормативными актами страны, где аппарат проходит утилизацию.